

Smoove Origin 2 io
Smoove Origin 4 io

DA BRUGSVEJLEDNING
NO BRUKSANVISNING
SV BRUKSANVISNING
FI KÄYTTÖOHJE

somfy.

SOMFY ACTIVITÉS SA
50 avenue du Nouveau Monde
F - 74300 Cluses
www.somfy.com



somfy.

CE

DA - SOMFY ACTIVITES SA erklærer hermed, at radioustyret, der omtales i denne brugervejledning, er i overensstemmelse med kravene i Radiodirektivet 2014/53/EU og med andre væsentlige krav i gældende EU-direktiver. Den komplette EU-overensstemmelseserklæring kan ses på www.somfy.com/ce.

NO - SOMFY ACTIVITES SA erklærer herved at radioustyret som er beskrevet i denne vejledningen, er i samsvar med kravene i radiodirektivet 2014/53/EU og andre væsentlige krav i gjældende europæiske direktiver.

Den fullstendige teksten i EU-samsvarserklæringen findes på www.somfy.com/ce.

SV - Härmed intygar SOMFY ACTIVITES SA att den radioustrüstning som omfattas av dessa anvisningar uppfyller kraven i radiodirektivet 2014/53/EU och andra relevanta krav i tillämpliga EU-direktiv. Hela CE-dokumentet finns på internetadressen www.somfy.com/ce.

FI - SOMFY ACTIVITES SA ilmoittaa täten, että tässä käyttöohjeessa kuvattu radiolaitteisto on radiolaitedirektiivin 2014/53/EU vaatimusten ja sovellettavien Euroopan unionin direktiivien muiden olennaisten vaatimusten mukainen. EU-vaatimustenmukaisuusvakuutuksen koko teksti on luettavissa osoitteessa www.somfy.com/ce.

DA Smooove Origin 2 io og Smooove Origin 4 io er ledningsfrie vægffjernbetjeninger, med hvilke man kan styre flere grupper af et eller flere produkter, der anvender radio io-homecontrol® (markiser, rulleskodder, belysning osv.). Smooove Origin 2 io: 2 grupper, Smooove Origin 4 io: op til 4 grupper.

1. Sikkerhed og ansvar

1.1. Ansvar

Disse vejledninger skal opbevares af brugeren. Overskridelse af disse anvisninger eller brug af produktet uden for dets anvendelsesområde er forbudt og kan medføre ophævelse af Somfys ansvar og garanti.

Dette Somfy produkt skal installeres af en autoriseret elinstallatør. Elinstallatøren skal desuden installere produktet i overensstemmelse med bestemmelserne og den gældende lovgivning i bruglandet, og informere sine kunder om brugsbetingelserne for og vedligeholdelsen af produktet.

Før installationen skal kompatibiliteten af dette produkt med det dertil hørende udstyr og tilbehør kontrolleres. Hvis der opstår tvivl under installationen af dette, og/eller hvis du ønsker yderligere oplysninger, kan du henvende dig til en Somfy repræsentant eller besøge internetstedet www.somfy.com.

1.2. Sikkerhedsanvisninger

Hvis den bruges sammen med en motor, skal man ligeledes læse instruktionerne til motoren.

Dette produkt må ikke installeres eller anvendes udenfor.

Produktet må ikke udsættes for slag eller fald, brandfarlige stoffer eller umiddelbar nærhed af varmekilder, fugtighed og væskesprøjt. Må ikke neddypes i væske.



Advarsel

Dette produkt indeholder et knap-batteri. Slug ikke batteriet: Risiko for kemisk ætsning efter knap 2 timer. Kan være dødbringende. Søg straks læge, hvis knap-batteriet indtages eller indføres i en kropsdel samt i tvivlstilfælde.

Batterierne (nye eller brugte) og produktet skal være uden for børns rækkevidde. Hvis batterirummet ikke mere kan lukke, må produktet ikke anvendes, og det skal holdes uden for børns rækkevidde.

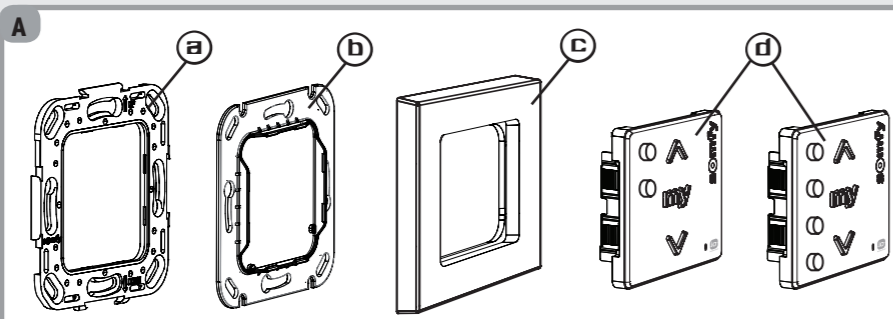
Risiko for eksplosion, udsivning af væske eller brændbar gas fra batteriet, hvis det opbevares ved høj temperatur (varm ovn, åben ild), klemmes sammen, skæres, eller udsættes for meget lavt lufttryk.

Ikke-genopladelige batterier må ikke genoplades.

2. Indhold

Figur A

Betegnelse	Q.
a) Monteringsplade for Smooove Origin 2 eller 4 io eller	1
b) Monteringsplade for Smooove Origin 2 eller 4 io IN	1
c) Somfy-ramme	1
d) Modul Smooove Origin 2 io eller Smooove Origin 4 io	1



NO Smooove Origin 2 io og Smooove Origin 4 io er veggmonterte, trådløse radiofjernkontroller som brukes til å styre flere grupper med ett eller flere produkter ved bruk av io-homecontrol®-radioteknologien (markiser, rullegardiner, belysning osv.). Smooove Origin 2 io: 2 grupper, Smooove Origin 4 io: inntil 4 grupper.

1. Sikkerhet og ansvar

1.1. Ansvar

Brukeren må ta vare på disse veiledningene. Manglende overholdelse av disse anvisningene eller bruk av produktet utover bruksområdet er ikke tillatt og vil medføre at Somfys ansvar og garanti opphører.

Dette produktet fra Somfy skal installeres av fagfolk på området motorisering og boligautomasjon. Installatøren skal følge gjeldende lover og forskrifter i installasjonslandet og dessuten informere kundene om bruk og vedlikehold av produktet.

Før enhver montering må du kontrollere dette produktets samsvar med tilknyttet utstyr og tilbehør. Hvis du har spørsmål eller ønsker mer informasjon i forbindelse med installasjonen av dette produktet, kan du kontakte en Somfy-forhandler eller gå til nettstedet www.somfy.com.

1.2. Sikkerhetsanvisninger

Ved bruk sammen med en motor må anvisningene for motoren også følges. Ikke installer eller bruk dette produktet utenfor.

Ikke utsett produktet for støt, ikke mist det ned, ikke plasser det i nærheten av brennbare stoffer eller varmekilder. Unngå fuktighet og væskesprøyt, og legg aldri produktet ned i væske.



Advarsel

Dette produktet inneholder et knappebatteri. Ikke svelg batteriet: Fare for dødelige kjemiske forbrænninger på under 2 timer.

Hvis batteriet er kommet inn i en del av kroppen eller hvis du er i tvil, må du straks kontakte lege.

Hold batteriene (både nye og brukte) og produktet utenfor barns rekkevidde. Hvis batterirommet ikke lenger kan lukkes igjen, må du slutte å bruke produktet og holde det utenfor barns rekkevidde.

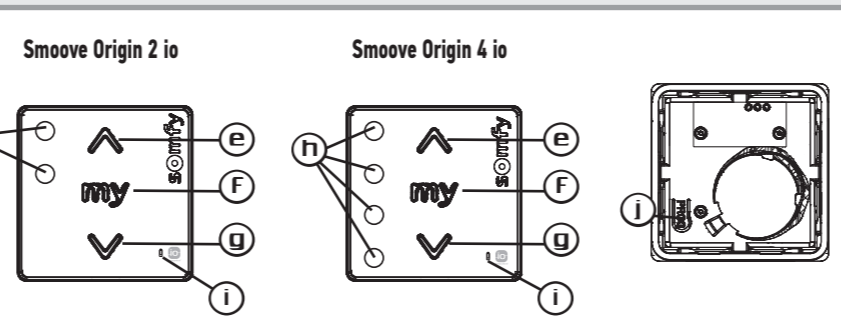
Fare for eksplosion, væskelekkasje eller brennbare gasser fra batteriet hvis det oppbevares ved høy temperatur (varm ovn, åpen ild), knuses, brykkes eller utsettes for svært lavt lufttrykk.

Engangs batterier må ikke lades opp.

2. Innhold

Figur A

Betegnelse	Q.
a) Monteringsplate for Smooove Origin 2 eller 4 io eller	1
b) Monteringsplate for Smooove Origin 2 eller 4 io IN	1
c) Somfy-ramme	1
d) Modul Smooove Origin 2 io eller Smooove Origin 4 io	1



SV Smooove Origin 2 io och Smooove Origin 4 io är väggmonterade trådlösa manöverenheter som används för att styra flera grupper med en eller flera produkter vardera, med hjälp av radiotekniken io-homecontrol® (markiser, rulljalousier, belysning etc.). Smooove Origin 2 io: 2 grupper, Smooove Origin 4 io: upp till 4 grupper.

1. Säkerhet och ansvar

1.1. Ansvar

Det är användarens ansvar att spara bruksanvisningen på ett säkert ställe. Det är inte tillåtet att frånga anvisningarna eller använda produkten på ett sätt som inte har beskrivits i dem. Om detta ändå sker innebär det att Somfys ansvar och garanti inte längre gäller.

Den här Somfy-produkten ska installeras av en tekniker inom motor- och automatiseringsutrustning för hem. Installatören ska också följa gällande normer och lagar i installationslandet samt informera sina kunder om produktens användning och underhåll.

Kontrollera före installationen att denna produkt är kompatibel med tillhörande utrustning och tillbehör. Om du har frågor om installationen av produkten eller behöver annan information, kontakta en Somfy-återförsäljare eller gå till webbplatsen www.somfy.se.

1.2. Säkerhetsanvisningar

Vid motoriserad användning, läs även anvisningarna för motorn.

Den här produkten får aldrig installeras eller användas utomhus.

Utsätt inte produkten för slag, stötar, brännbara ämnen, varmekällor, fukt eller vätskestänk och sänk aldrig ner den i vätska.



Varning

Den här produkten innehåller ett knappcellsbatteri. Svälj inte batteriet: det finns risk för att kemiska brännskador uppstår inom knappt två timmar med möjlig dödlig utgång.

Om batteriet på något sätt har kommit in i kroppen eller om det finns risk för att det har gjord det ska läkare kontaktas omedelbart.

Håll batterierna (nya och använda) och produkten utom räckhåll för barn. Använd inte produktens om batterifacket inte längre går att stänga. Håll produkten utom räckhåll för barn.

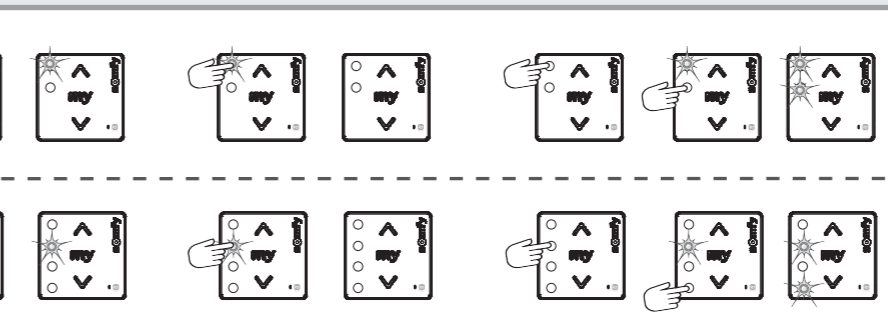
Explosionsrisk och risk för läckage av brännfarlig vätska eller gas från batteriet om det utsätts för hög temperatur (het ugn, eld), krossas, skäres eller hamnar i extremt lågt lufttryck.

Ej uppladdningsbara batterier ska inte laddas.

2. Innehåll

Bild A

Benämning	Ant.
a) Fastplatta för Smooove Origin 2 eller 4 io eller	1
b) Fastplatta för Smooove Origin 2 eller 4 io IN	1
c) Somfy-ram	1



Benämning	Ant.
d) Modul Smooove Origin 2 io eller Smooove Origin 4 io	1

3. Detaljerad information om Smooove Origin 2 io och Smooove Origin 4 io

Bild B

a) Knappen **▲** (höja, tända, öppna, öka styrkan)

b) Knappen **my** (stanna, gå till favoritläge)

c) Knappen **▼** (sänka, släcka, stänga, minska styrkan)

d) Knappar för val av belysningsgrupper.

e) Indikator diod för låg batterinivå

f) PROG-knapp

4. Välja grupp

Bild C

a) Kontrollera före användning att rätt grupp har valts.

b) En kort tryckning på en knapp för gruppval **Ⓝ** gruppen väljs och motsvarande lampa tänds.

c) En kort tryckning på en knapp för gruppval **Ⓝ** gruppen väljs och motsvarande lampa tänds.

d) Flera grupper kan väljas samtidigt: deras lampor lyser.

e) Inställningarna kan inte utföras om flera grupper har valts.

5. Installation

5.1. Lägga till/ta bort Smooove Origin 2 io eller Smooove Origin 4 io

Bild D

a) Programmera den första manöverenheten: läs anvisningarna för io-motorn eller io-mottagaren.

Samma tillvägagångssätt används för att lägga till eller ta bort en io-manöverenhet. För att lägga till eller ta bort en Smooove Origin 2 io eller Smooove Origin 4 io, använd den lokala io-fjärrkontrollen **Ⓝ** som redan har kopplats ihop med en motor:

1) Håll in programmeringsknappen (PROG) på den tillhörande lokala io-fjärrkontrollen (ca 2 sek.) tills utrustningen kan flyttas upp och ner:

- Motorn eller mottagaren är nu i programmeringsläge i 10 minuter.

2) På den Smooove Origin 2 io eller Smooove Origin 4 io som ska läggas till eller tas bort:

- Tryck kort in gruppens knapp för att välja den **Ⓝ**.

- Tryck på PROG-knappen **Ⓝ** en kort stund: utrustningen gör en upp- och nedrörelse, Smooove Origin 2 io eller Smooove Origin 4 io har lagts till eller tagits bort.

Gör om detta för varje utrustning.

a) Välj endast en grupp i taget.

FI Smooove Origin 2 io ja Smooove Origin 4 io ovat seinään asennettavia langattomia radiokaukosäätimiä, joilla voidaan ohjata io-homecontrol®-radiotekniikkaa käyttäviä useita yhden tai useamman laitteen ryhmiä (kaihtimet, sälerullaimet, valot jne.). Smooove Origin 2 io: 2 ryhmää, Smooove Origin 4 io: enintään 4 ryhmää.

1. Turvallisuus ja vastuu

1.1. Vastuu

Käyttäjän tulee säästää nämä ohjeet. Näiden ohjeiden noudattamatta jättäminen tai tuotteen käyttö muuhun kuin näissä ohjeissa määritettyihin käyttötaroituksiin on kiellettyä. Ne peruuttavat Somfyn vastuun ja takuun.

Tämän Somfy-laitteen asennuksen saa suorittaa asuintilojen motorisoinnin ja automatisoinnin ammattilainen. Asentajan täytyy noudattaa asennusmaassa voimassa olevia normeja ja lainsäädäntöä ja kertoa asiakkailleen tuotteen käytöstä ja huollosta.

Tarkasta tuotteen yhteensopivuus laitteistoihin ja lisävarusteisiin ennen asentamista. Jos tuotteen asennuksessa on epäselvää tai haluat lisätietoja, ota yhteyttä Somfyn jälleenmyyjään tai mene sivulle www.somfy.fi.

1.2. Turvaohjeet

Moottorin kanssa käytettäessä katso myös moottorin ohjeet.

Tuotetta ei saa asentaa ulos eikä sitä saa käyttää ulkona.

Älä altista tuotetta iskuille tai pudota sitä. Se ei saa olla herkästi syttyvien materiaalien tai lämmönlähteiden lähellä, siihen ei saa mennä kosteutta eikä nesteröiskeitä. Sitä ei saa myöskään upottaa nesteeseen.



Varoitus

Tuote sisältää nappipariston. Paristoa ei saa niellä: kemiallisten, jopa kuolemaan johtavien palovammojen vaara jo 2 tunnissa.

Jos paristo on laitettu johonkin kehon sisälle tai jos epäilet, että näin on käynyt, soita paikalliseen iot-kaukosäätimen paikallista, jolla on kykyä hoidattaa paristoa.

Pidä paristot (uudet ja käytetyt) ja tuote pois lasten ulottuvilta. Jos paristikotelo ei mene enää kiinni, älä käytä enää tuotetta ja pidä se pois lasten ulottuvilta.

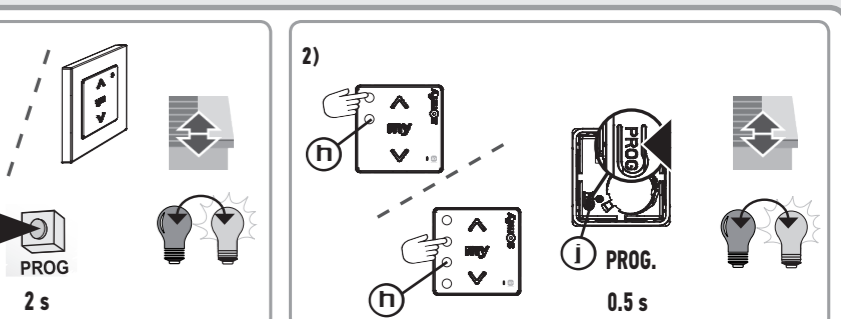
Räjähdysvaara tai vaara, että paristosta vuotaa nestettä tai syttyvää kaasua, jos sitä pidetään korkeassa lämpötilassa (kuuma uuni, tuli), jos se särkyyy, katkeaa tai altistuu ilman alipaineelle.

Paristoja, joita ei voi uudelleenaladata, ei saa ladata uudelleen.

2. Sisällys

Kuva A

Merkintä	Kpl.
a) Kiinnityslaatta Smooove Origin 2 tai 4 io tai	1
b) Kiinnityslaatta Smooove Origin 2 tai 4 io IN	1
c) Somfy-kehys	1
d) Moduuli Smooove Origin 2 io tai Smooove Origin 4 io	1



DA 5.2. Fastgørelse

Brug af radioapparater (f.eks. trådløse hovedtelefoner) på samme frekvens kan give interferens og reducere produktets ydeevne.

Bygningen, hvori produktet anvendes kan mindske radio rækkevidden. Garanteret brug med "etage rækkevidde" afhænger af omgivelserne.

Betjeningspunktet må aldrig installeres tæt ved hverken en metalramme eller på metalflader, da disse kan nedsætte radiorekkevidden.

Betjeningspunktet skal installeres borte fra luftgennemstrømning der kan komme fra en kappekanal i væggen eller en indbygget dase, for at forhindre tilsudsning af gennemsigtigheden.

Kontrollér radiorekkevidden, før produktet fastgøres.

Dette produkt skal installeres på en væg, og Somfy anbefaler, at det installeres på en plan overflade.

⚠ Dette produkt må ikke installeres højere oppe end 2 m.

≪ Figur E

1) Fastgør monteringspladen ved hjælp af skruerne (med 55-mm afstand mellem midtpunkterne). (Somfy anbefaler forsænkede skruer på 3 mm i diameter).

2) Klips rammen på monteringspladen (hakket skal vende nedad).

3) Klips Somooe Origin 2 io eller Somooe Origin 4 io modul til samlingen.

6. Anvendelse

Før enhver betjening skal du sikre dig, at den rette gruppe er valgt. Der kan vælges flere grupper for funktionerne Op, Stop, my, Ned, men ikke for variation af lyset eller varmen.

6.1. Tasterne og

≪ Figur F

1) Hvis kun én gruppe er valgt, ifølge typen af produkt der skal styres:

- Tryk kort på eller : Op / Tænd / Åbn eller Ned / Sluk / Luk

- Vedholdende tryk på eller : Øge intensiteten eller mindske intensiteten.

2) Hvis flere grupper er valgt, ifølge typen af produkt der skal styres:

- Tryk kort på eller : Op / Tænd / Åbn eller Ned / Sluk / Luk.

Grupperne aktiveres en efter en, i rækkefølge efter deres position på modulet (oppefra og ned); Deres kontrollampe tændes, og slukkes derefter ved udsendelsen

Vedholdende tryk på eller : Produkterne reagerer ikke, og alle tasterne til valg af grupper blinker for at angive en fejl.

6.2. STOP-funktion

≪ Figur G

Et eller flere produkter er ved at udføre bevægelser.

- Tryk kort på **my**: Produkterne i hver valgt gruppe stopper automatisk.

6.3. Favoritposition (my)

Se vejledningen til io-motoren eller io-modtageren for at sikre, at den understøtter denne funktion.

≪ Figur H

1) Tryk kort på en eller flere af tasterne til valg af gruppe .

2) Tryk kort på **my**: De valgte produkter bevæges til deres favoritposition (my).

6.3.1. Indstilling eller ændring af favoritposition (my)

≪ Figur I

1) Tryk kort på tasten for valg af en gruppe .

2) Sæt gruppens produkter i den ønskede favoritposition (my).

3) Tryk på **my**, indtil produkterne bevæger sig frem og tilbage. Favoritpositionen (my) er programmeret.

4) Gentages for hver gruppe.

6.3.2. Sådan slettes favoritpositionen (my)

≪ Figur J

1) Tryk kort på tasten for valg af en gruppe .

2) Tryk på **my**: Gruppens produkt(er) bevæger sig og standser i favoritpositionen (my).

3) Tryk igen på **my**, indtil produktet/produkterne bevæger sig frem og tilbage: Favoritpositionen er nu slettet.

4) Gentages for hver gruppe.

7. Tips og råd

7.1. Spørgsmål om Smooove Origin 2 io eller Smooove Origin 4 io?

Problemer	Mulige årsager	Løsninger
Det valgte produkt reagerer slet ikke, når der trykkes på en tast på styringspunktet.	Batteriet er dødt. Styringspunktet er ikke programmeret. Ekstern radioutstyr interfererer med radiomodtagelsen.	Udskift det. Se kapitel 5.1. Sluk alle radioapparater i nærheden.

7.2. Udskiftning af batteri

≪ Læs kapitlet **Sikkerhedspåbud**.

Der er risiko for eksplosion, hvis batteriet bliver udskiftet med et batteri af ukorrekt type.

≪ Figur K

1) Tag rammen med modulet af.

2) Skub det brugte batteri ud af indhakkert med en plastgenstand.

3) Lindsæt et CR 2430 3 V batteri, så plus (+) siden er synlig. Overhold polariteten. Forsyningsklemmerne må ikke kortsluttes.

4) Skub batteriet helt ind i huset.

5) Klips rammen med modulet på igen.

Hold celler og batterier adskilt fra andre typer affald, og indlever dem til genbrug på den lokale genbrugsstation.

7.3. Udskiftning af en tabt eller ødelagt io-fjernbetjening

For at udskifte den seneste fjernbetjening, der er mistet eller beskadiget, skal du kontakte en godkendt installatør inden for motorstyring og automatisering i boliger.

8. Tekniske oplysninger

Maksimal frekvens- og effektbånd der anvendes: 868,700 MHz - 869,000 MHz e.r.p. <25 mW

Radioeffekt: 150 m i fri sigt.

Sikkerhedsniveau: Klasse III

Anvendelsestemperatur: 0 °C til +48 °C

Somfy-rammens dimensioner i mm (H l x e): 80 x 80 x 10

Modulets dimensioner i mm (H l x e): 50 x 50 x 10

Strøm: 1 x 3 V batteri, type CR 2430.

Vi værner om miljøet. Bortskaf ikke apparatet i det vanlige husholdningsaffaldet. Lever det ind på et godkendt indsamlingssted for genbrug.

NO 5.2. Montering

Bruk av radioapparater (f.eks. Hi-Fi-radiohødteløfoner) på samme frekvens kan skape interferens og redusere produktets ytelse.

Bygningen der produktet anvendes, kan redusere radiorekkevidden. Garantert bruk innenfor «etasjerekkevidde» ut fra omgivelsene.

Ikke monter fjernkontrollen i nærheten av eller med en metallramme eller på metalloverflater, da dette kan redusere radiorekkevidden.

Monter fjernkontrollen beskyttet mot luftstrømmer som kan komme fra et veggrør eller en innfellingskasse for å unngå smuss på lysfeltet.

Dette produktet skal installeres på en innervegg, og Somfy anbefaler at veggoverflaten er flat.

⚠ Dette produktet må ikke installeres høyere enn 2 m.

≪ Figur E

1) Fest monteringsplaten ved hjelp av skruer (midtakse 55 mm). (Somfy anbefaler bruk av skruer med en diameter på 3 mm med senkehode).

2) Knepp rammen på monteringsplaten (hakk vendt nedover).

3) Knepp modulen Smooove Origin 2 io eller Smooove Origin 4 io på monteringen.

6. Bruk

Før alle operasjoner må du kontrollere at riktig gruppe er valgt. Flere grupper kan velges for funksjonene Opp, Stopp, my, Ned, men ikke for justering av lys eller varme.

6.1. Knappene og

1) Hvis bare én gruppe er valgt, brukes modulen på følgende måte, avhengig av produkttypen som skal styres:

- Korte trykk på eller : Opp / Slå på / Åpne eller Ned / Slå av / Lukk

- Lange trykk på eller : Øk intensiteten eller reduser intensiteten.

2) Hvis flere grupper er valgt, brukes modulen på følgende måte, avhengig av produkttypen som skal styres:

- Korte trykk på eller : Opp / Slå på / Åpne eller Ned / Slå av / Lukk.

Gruppene aktiveres etter hverandre, i samme rekkefølge som plasseringen på modulet (ovenfra og ned). Den tilhørende lampen tennes og slukner under prosedyren

Vedholdende tryk på eller : Produktene reagerer ikke, og alle valgknappene for gruppene blinker for å varsle en feil.

6.2. Stoppfunksjon

≪ Figur G

Ett eller flere produkter er under aktivering.

- Trykk kort på **my**: Produktene i hver valgte gruppe stopper automatisk.

6.3. Favorittposisjon (my)

Se bruksanvisningen for motoren eller io-mottakeren for å være sikker på at den støtter denne funksjonen.

≪ Figur H

1) Trykk kort på valgknappen/valgknappene for gruppe .

2) Trykk kort på **my**: De valgte produktene aktiveres og går i favorittposisjon (my).

6.3.1. Programmering og endring av favorittposisjonen (my)

≪ Figur I

1) Trykk kort på valgknappen for en gruppe .

2) Plasser produktene i gruppen i ønsket favorittposisjon (my).

3) Trykk på **my** helt til produktene gjør en bevegelse frem og tilbake: Favorittposisjonen (my) er programmeret.

4) Gjenta for hver gruppe.

6.3.2. Slette favorittposisjonen (my)

≪ Figur J

1) Trykk kort på valgknappen for en gruppe .

2) Trykk på **my**: Produktet/produktene i gruppen aktiveres og stanser i favorittposisjonen (my).

3) Trykk en gang til på **my** helt til produktet beveger seg frem og tilbake: Favorittposisjonen er slettet.

4) Gjenta for hver gruppe.

6.4. Svakt batteri

Lampen for "Svakt batteri" tennes når batterinivået er lavt.

7. Tips og råd

7.1. Spørgsmål om Smooove Origin 2 io eller Smooove Origin 4 io?

Problem	Mulig årsak	Løsning
Det valgte produkt reagerer ikke i det hele tatt når jeg trykker på en knapp på fjernkontrollen.	Batteriet er svakt. Fjernkontrollen reagerer ikke i det hele tatt når jeg trykker på en knapp på fjernkontrollen.	Skift batteriet. Se kapitlet 5.1. Slå av eventuelle radioapparater i nærheten.

7.2. Skifte batteri

≪ Læs kapitlet **Sikkerhetsanvisninger**.

Fare for eksplosjon dersom batteriet skiftes ut med feil type batteri.

≪ Figur K

1) Løsne rammen og modulen.

2) Skyv det brukte batteriet ut av batterirommet ved hjelp av en plastgenstand.

3) Sett i et batteri av typen CR 2430 3 V, siden som merket med pluss (+), skal være synlig. Overhold polariteten. Tilførselsklemmene må ikke kortsluttes.

4) Skyv batteriet helt inn i huset.

5) Knepp rammen og modulen på igjen.

Sorter batterier som spesialavfall, og lever dem inn til en lokal miljøstasjon.

7.3. Bytte ut en tapt eller ødelagt io-fjernkontroll

For å skifte ut den siste tapte eller ødelagte fjernkontrollen, må du kontakte fagfolk innenfor motorisering og boligautomasjon.

8. Tekniske data

Frekvensbånd og maksimalt brukt effekt: 868,700 MHz - 869,000 MHz ERP <25 mW

Radiorekkevidde: 150 m i fri luft.

Sikkerhetsnivå: Klasse III

Anvendelsestemperatur: 0 til +48 °C

Mål for Somfy-rammen i mm (høyde x bredde x tykkelse): 80 x 80 x 10

Mål for modulen i mm (høyde x bredde x tykkelse): 50 x 50 x 10

Strømtilførsel: 1x 3 V-batteri av typen CR 2430.

Vi tar vare på miljøet. Ikke kast apparatet i det vanlige husholdningsavfallet. Lever det inn til et godkjent oppsamlingspunkt for resirkulering.

SV 5.2. Fästansordning

Om radioenheter (t.ex. hi-fi-hörlurar) används på samma frekvens kan produktens drift störas och prestandan försämras.

Byggnaden i vilken produkten används kan minska radiorräckvidden. Den garanterade användbarheten vad gäller "räckvidd mellan våningar" beror på omgivningen.

Installera aldrig manöverenheten nära eller på metallytor eller i en metallram eftersom detta kan begränsa räckvidden för radioöverföringen.

Installera manöverenheten så att den inte utsätts för de luftströmmar som kan uppstå vid kabelkanaler och kopplingsdosor, och som kan göra att det bildas smuts på den.

Kontrollera radiorräckvidden innan produkten skruvas fast.

Denna produkt ska monteras på en plan vägg.

⚠ Den här produkten ska inte monteras högre upp än två meter.

≪ Bild E

1) Fäst monteringsplattan med skruvar (55 mm mellan varje skruv). (Somfy rekommenderar skruvar på 3 mm i diameter med försänkt huvud).

2) Sätt fast ramen på monteringsplattan (med spåret nedåt).

3) Sätt fast modulen Smooove Origin 2 io eller Smooove Origin 4 io på anordningen.

6. Användning

Kontrollera före användning att rätt grupp har valts. Man kan välja flera grupper med funktionerna Opp, Stopp, my och Ned, men inte för variation av ljus eller värme.

6.1. Knapparna och

≪ Bild F

1) Om en enda grupp har valts, utför följande beroende på typ av utrustning som ska styras:

- Korta tryckning på eller : Höja/Tända/Öppna eller Sänka/Släcka/Stänga

- Lång tryckning på eller : Öka eller minska styrkan.

2) Om flera grupper har valts gäller följande beroende på vilken typ av utrustning som ska styras:

- Korta tryckning på eller : Höja/Tända/Öppna eller Sänka/Släcka/Stänga

Utrustningsgrupperna aktiveras en i taget, i den ordning de har placerats på modulen (uppförån och ner); deras respektive diod tänds och släcks sedan

Lång tryckning på eller : utrustningen reagerar inte och alla knappar för gruppval blinkar för att varna för fel.

6.2. STOPP-funktion

≪ Bild G

En eller flera produkter håller på att aktiveras.

- Tryck kort på **my**: Utrustningen i varje grupp stannar automatiskt.

6.3. Mellanläge (my)

Läs bruksanvisningen för io-motor eller io-mottagaren för att ta reda på om den här funktionen stöds.

≪ Bild H

1) Tryck kort på en eller flera knappar för gruppval .

2) Tryck kort på **my**: de valda produkterna aktiveras till respektive mellanläge (my).

6.3.1. Programmering eller ändring av mellanläge (my)

≪ Bild I

1) Tryck kort på en knapp för gruppval .

2) Försätt produkterna i gruppen i önskat mellanläge (my).

3) Tryck på **my** tills produkterna gör en upp- och nedrörelse: favoritläget (my) har registrerats.

4) Gör om detta för varje grupp.

6.3.2. Ta bort mellanläget (my)

≪ Bild J

1) Tryck kort på en knapp för gruppval .

2) Tryck på **my**: gruppens produkt(er) aktiveras och stannar i mellanläget (my).

3) Tryck på **my** igen tills produkten/produkterna gör en upp- och nedrörelse: favoritläget tas bort.

4) Gör om detta för varje grupp.

6.4. Låg batterinivå

Lampor för "låg batterinivå" tänds när batteriet håller på att ta slut.

7. Tips och råd

7.1. Har du frågor om Smooove Origin 2 io eller Smooove Origin 4 io?

Problem	Möjliga orsaker	Lösningar
Den valda utrustningen reagerar inte alls när en knapp trycks in på manöverenheten.	Batteriet är dåligt laddat. Manöverenheten har inte programmerats. Extern radioustrusting stör radiomottagningen.	Byt det. Se kapitel 5.1. Stäng av alla radioenheter i närheten.

7.2. Byta batteri

≪ Läs kapitlet **Säkerhetsföreskrifter**.

Explosionsrisk om batteriet byts ut mot felaktigt batterityp.

≪ Bild K

1) Lossa rammen med modulen.

2) Tryck ut det förbrukade batteriet ur batterifacket med ett plastföremål.

3) Sätt i ett batteri av typen CR 2430 3 V med pluspolssidan (+) vänd uppåt. Var noga med polariteten. De strömförsörjande ändarna får inte kortslutas.

4) Tryck ner det nya batteriet ordentligt.

5) Sätt tillbaka rammen och modulen.

Kasta inte batterier med annat avfall utan lämna in dem för återvinning.

7.3. Ersätta en io-manöverenhet som tappats bort eller gått sönder

För byte av en defekt eller borttappad manöverenhet, kontakta en fackman inom motor- och automatiseringsutrustning för hem.

8. Tekniske data

Frekvensbånd och maximal effekt som används: 868,700 MHz - 869,000 MHz ERP <25 mW

Radiorräckvidd: 150 m utan hinder.

Sikkerhetsnivå: Klass III

Användningstemperatur: 0 °C till +48 °C

Mätt på ramen Somfy i mm (H l x e): 80 x 80 x 10