

PRODUKTINFO FIBARO Wall Plug

EGENSKAPER

- Relé for veggkontakt
- Visning av effektforbruk ved hjelp av farget LED-ring
- For innendørs bruk
- Firmware-oppdatering (OTA)
- Strømmåling
- Støtter sikkermodus (AES-128 kryptering)

TEKNISKE DATA

Protokoll	Z-Wave, 868,4MHz
Chip	Z-Wave 500 chip
Spenning	230VAC 50Hz
Maks. belastning	11A/230V (resistiv last)
Eget effektforbruk	Opptil 1,6W
Overoppheting	Kobler ut ved 105°C
Omgivelsestemperatur	0°C til 40°C
Kompatibel med pluggtype	- CEE 7/16 - max load. 2,5A - CEE 7/17 - max load 11A - Type F
Rekkevidde RF	Inntil 40 meter
Type	FGWPEF-102
Størrelse	Ø43 x 64mm
Sertifisering	Z-Wave Plus, CE
EN 60730-1:2012, EN 60730-2:2012, RoHS 11/65/EU, RED 2014/53/EU	

VEDLIKEHOLD

Produktet trenger ikke vedlikehold.

GARANTI

5 år

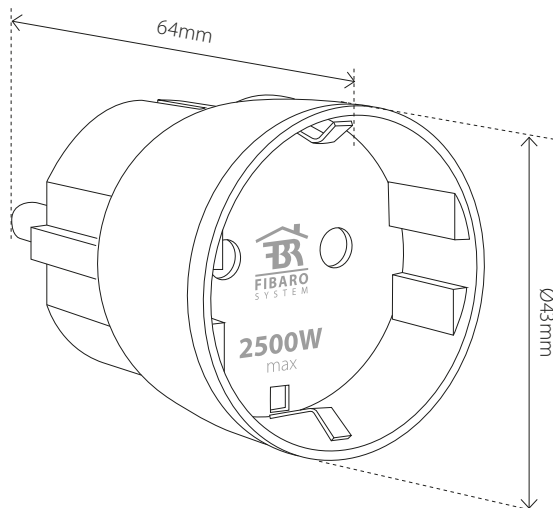
FIBARO WALL PLUG



FIBARO Wall Plug er en veggplugg som lar deg trådløst styre det som er koblet til den. FIBARO Wall Plug er med sin unike strømmålingsfunksjon en intelligent plug & play veggplugg. Unikt design og ekstremt kompakt. Veggpluggen kan kontrollere en enhet på maksimalt 2500W.

FIBARO Wall Plug viser deg hvor mye strøm som brukes, lar deg måle strømforbruk gjennom dager, uker og måneder, og kan også forsterke rekkevidden i ditt Z-Wavenettverk.

Veggpluggen har en innebygd LED-ring som visuelt indikerer hvor mye strøm som benyttes av enheten som er tilkoblet. LED-ringen endrer farge ut i fra hvor mye strøm som forbrukes på det aktuelle tidspunktet. Blå farge indikerer lite strømforbruk, og et økende strømforbruk vises med fargene grønn, rød og til slutt fiolett.



EL-NR.	PRODUKT
45 124 46	FIBARO Wall Plug Schuko Hvit



Produktet skal installeres og dokumenteres ihht gjeldende utgave av NEK 400 og installasjonsveiledning. Produktet skal kun installeres av en registrert installasjonsvirksomhet. All FDV-informasjon er inkludert på dette oppslaget. For ytterligere informasjon henvises til installasjonsveiledning.