

FIBARO SINGLE SWITCH 2

- Enkelt relé

Trådløst av/på-relé til installasjon i standard koblingsbokser eller andre steder hvor det skal benyttes en kurs med maksimal last på 1840W. Releet kan skru av eller på den tilkoblede enheten, enten trådløst eller gjennom bryteren som er koblet til den.



PRODUKTINFO FIBARO Single Switch 2

EGENSKAPER

- Enkelt relé
- Kan styres med bryter eller app
- Fungerer på ulike typer brytere: impulsbryter, vippebryter etc.
- Firmwareoppdatering (OTA)
- Strømmåling
- Støtter sikkermodus (AES-128 kryptering)

TEKNISKE DATA

Protokoll	Z-Wave, 868,4MHz
Chip	Z-Wave 500 chip
Spenning	100VAC - 240VAC 50Hz
Maks. belastning	8A for 240V (resistiv last)
Omgivelsestemperatur	0°C til 35°C
Montering	I standard norsk veggboks
Rekkevidde RF	Inntil 40 meter
Type	FGS-213
Størrelse (LxBxH)	42,5 x 38,25 x 20,3mm
Sertifisering	Z-Wave Plus, CE RoHS 2011/65/EU, RED 2014/53/EU

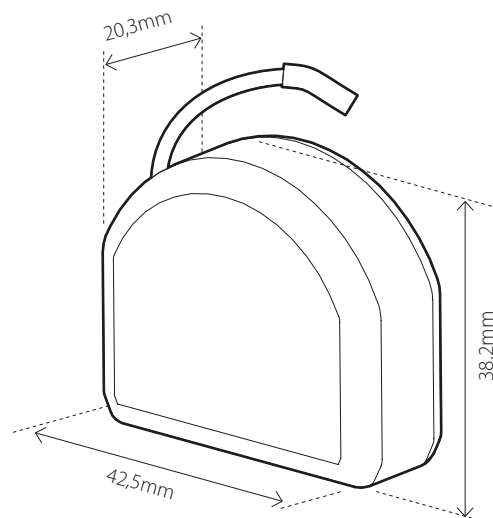
VEDLIKEHOLD

Produktet trenger ikke vedlikehold.

GARANTI

5 år

EL-NR.	PRODUKT
45 124 44	FIBARO Single Switch 2, enkelt relé 1 x 8A - 1840W



Alle elektriske installasjoner skal utføres av en registrert installasjonsvirksomhet.

Produktet skal installeres i samsvar med installasjonsveiledning og NEK 400. Eventuelle installasjonsfeil, feil bruk eller skade på produktet dekkes ikke av garantien. Thermo-Floor AS kan ikke holdes ansvarlig for noen form for feil eller utelatelser i vår produktinformasjon. Produktspesifikasjonene kan endres uten ytterligere varsel.